

陕西开源招标有限公司

关于西安工业大学电子式环境耦合应力腐蚀试验机

询问函的回复

各投标人：

《西安工业大学电子式环境耦合应力腐蚀试验机》有投标人针对技术参数提出以下询问，现答复如下：

(1) ▲5)最低拉伸应变速率： $10^{-7}/s$ ；请明确应变速率单位，如果该单位无误，请明确对应的试样尺寸，尤其是原始标距。

回复：最低拉伸应变速率： $10^{-7}/s$ ，单位无误，标距尺寸见附件。

(2) 6)加载头位移测量精度： $\pm 0.5\%$ ； 7)加载头位移分辨率： $\leq 0.02 \mu m$ ；以上 2 条，请明确加载头指什么部分？是否为夹具钳口？

回复：加载头是主机的力学加载单元部分，不同厂家描述不同，可理解为横梁位移或者夹具位移。

(3) 12)试验釜系统：溶液介质环境(常温-80℃)系统、盐雾介质环境测量系统、电化学测量联动功能；

其中盐雾介质环境测量系统，盐雾介质一般有 3 种，请明确测量系统要测量介质的哪些数据？电化学测量联动功能，这个具体指什么？

回复：盐雾介质环境测量系统是提供盐雾环境模拟（试验箱、环境箱类提供），供试验样品在该环境中做力学试验，主要参数为：盐雾沉降量(1.0~2.0)ml/80cm²·h，电化学测量联动功能是试验釜支持参比

电极、辅助电极接口（或者贯穿件），可搭配电化学工作站做电化学腐蚀试验。

(4) 13) 水循环回路：在线测量、溶液循环，请明确在线测量的具体内容。

回复：测量 PH 值、温度

(5) ▲14) 试验夹具(须绝缘)：棒材试样夹具、板材试样夹具、疲劳夹具、CT 试样夹具；请明确每个夹具的具体夹持范围或者提供需要测试的试样尺寸。

回复：见附件

(6) 17) 变形测量系统：位移、裂纹扩展等数据采集配套 COD 规和 LVDT 传感器、需 配套工控机和采集卡等；请明确 COD 规和 LVDT 传感器的具体测量范围。

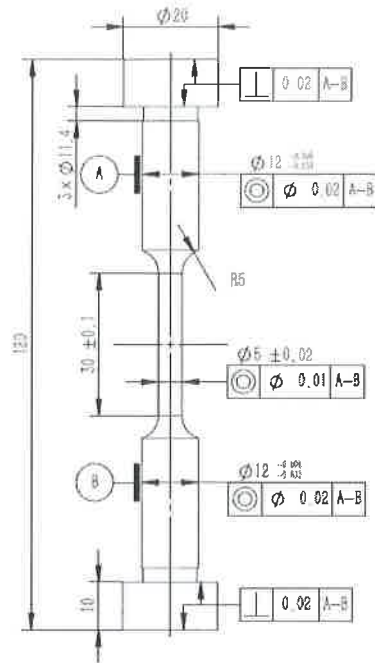
回复：COD 规测量范围不小于： $-1\sim+4\text{mm}$ ；LVDT 测量范围不小于： $\pm 12.5\text{mm}$ ；

陕西开源招标有限公司

2026 年 05 月 20 日



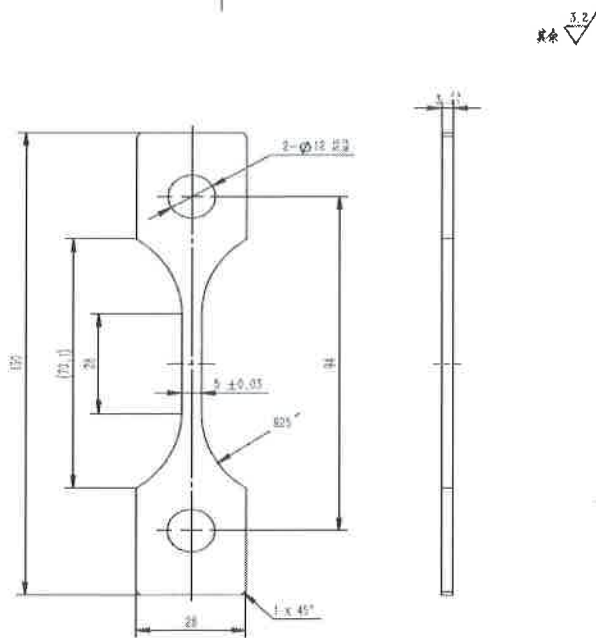
附件



技术要求:

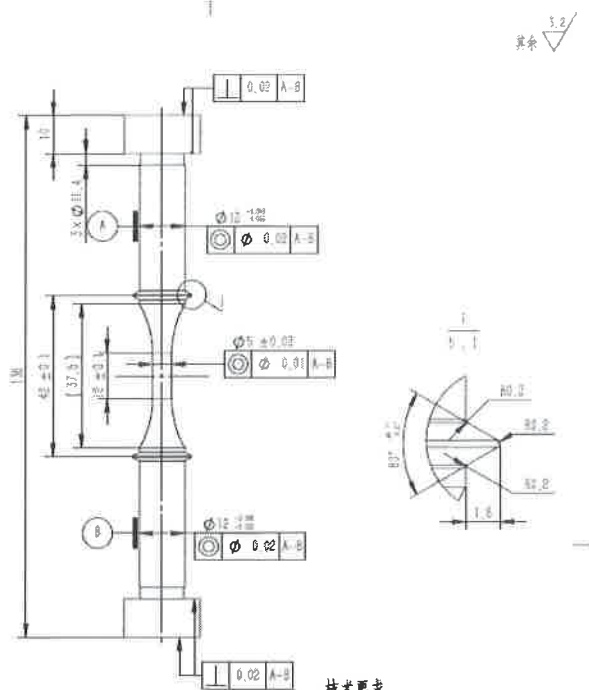
1. 棱边倒钝, 去毛刺;
2. 依据GB/T228.1-2021金属材料拉伸试样第一部分: 室温试验方法附录G设计;

棒材拉伸样品



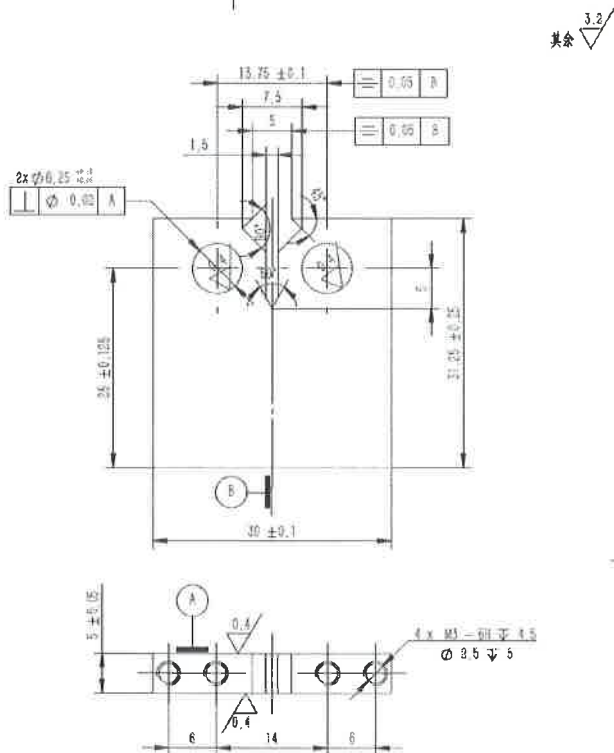
技术要求
1. 倒钝去毛刺

板材拉伸样品



- 技术要求:
1. 棱边倒钝, 去毛刺;
 2. 图中37.5范围内表面纵向抛光处理;
 3. 依据GB/T38822-2022金属材料 蠕变-疲劳试验方法设计

疲劳样品



CT 试样

4 6101